

På en dubbelspårig golvskena placeras du skjutdörrarna på följande vis:

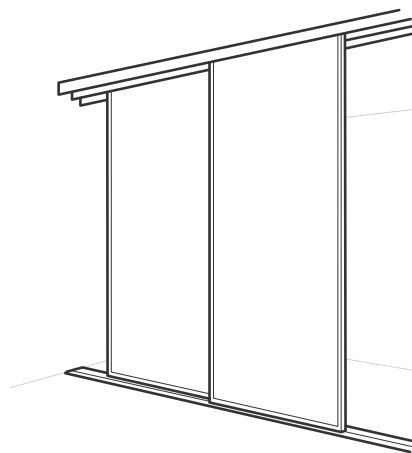
**2 skjutdörrar:** 1 skjutdörr/spår:



**3 skjutdörrar:** 2 skjutdörrar på bakre/inre spåret och 1 skjutdörr på främre spåret:

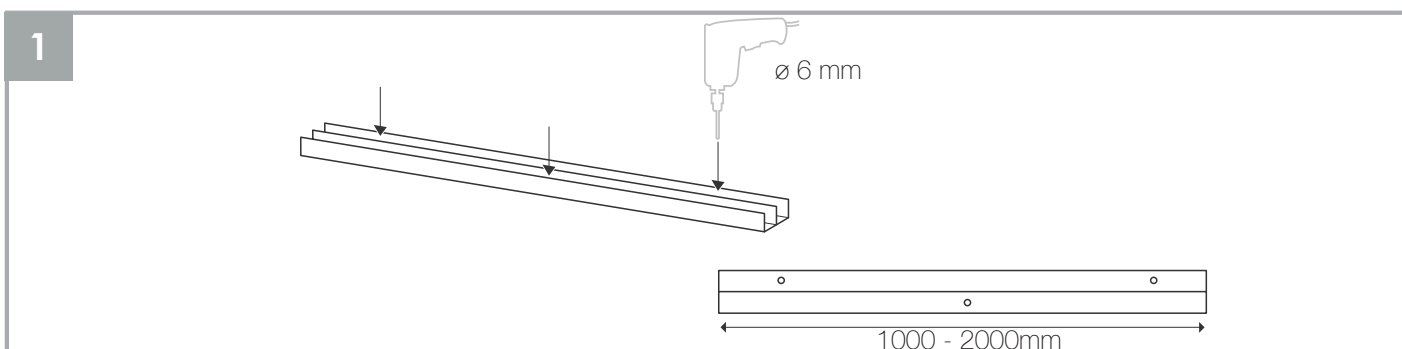
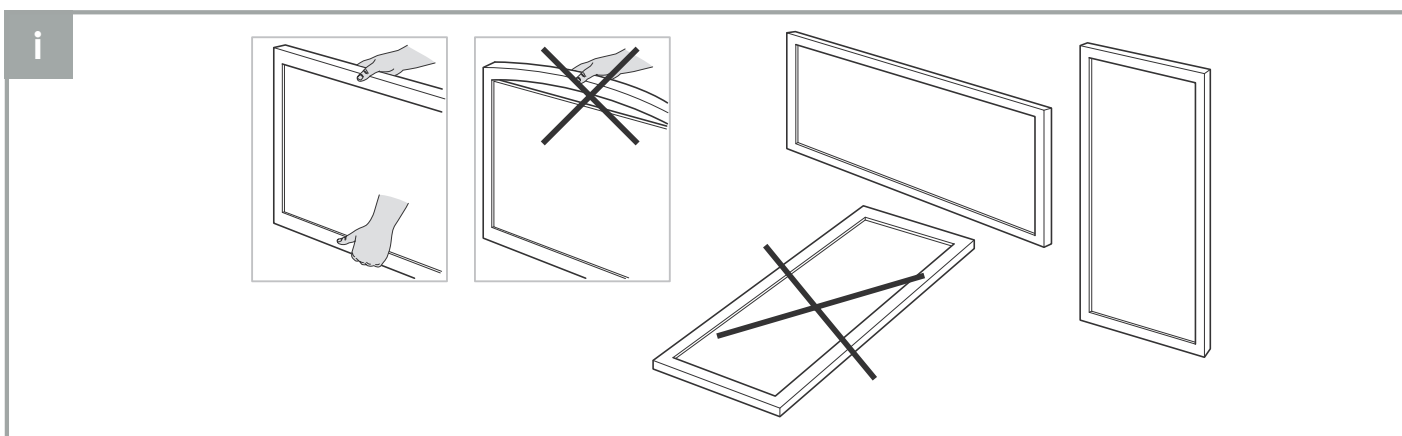
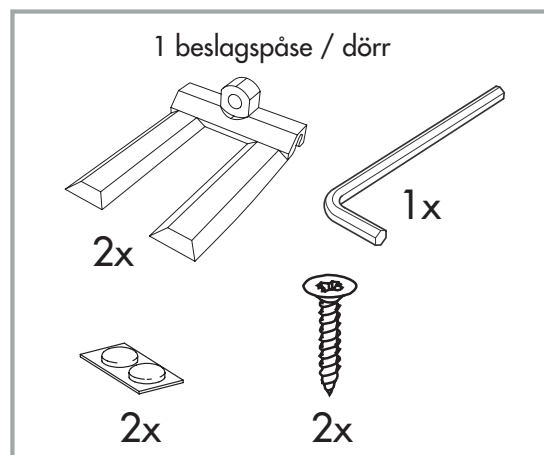
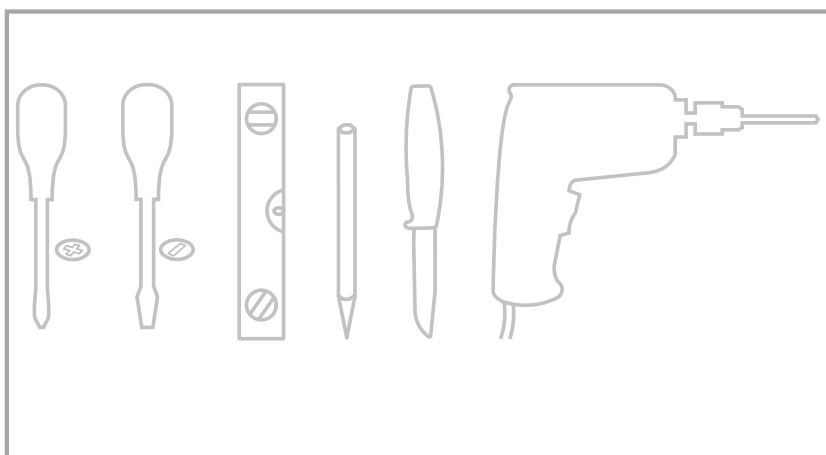


**3 skjutdörrar:** 2 skjutdörrar på bakre/inre spåret och 2 skjutdörrar på det främre

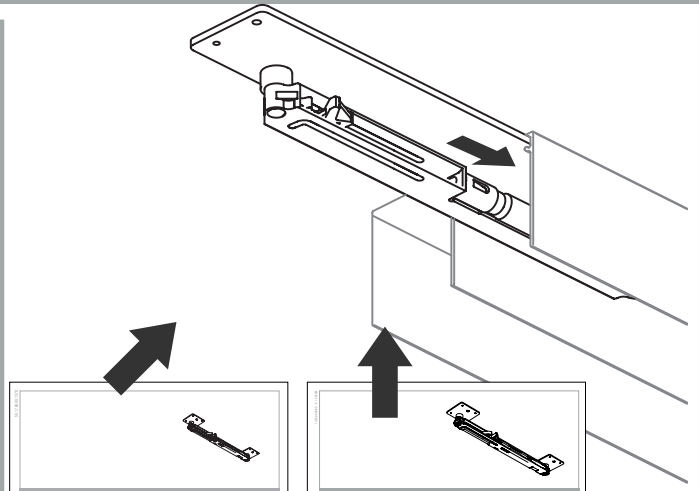
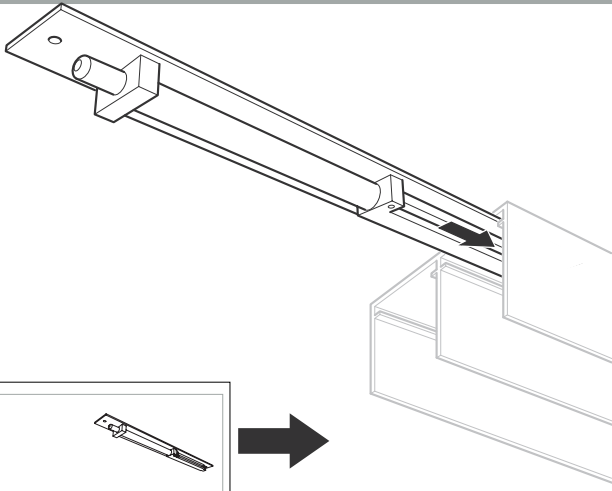


# Skjutdörrar

Diamant Titan Symmetric Rubin Opal Solid Nordica Sober



i



**Mjukstängning**  
Diamond Titan Symmetric Nordica

1x 1x 1x 1x 1x 2x

Titan  
Diamant  
Solid  
Nordica  
Symmetric

**Mjukstängning**  
Rubin Opal

1x 1x 1x 1x 1x 2x

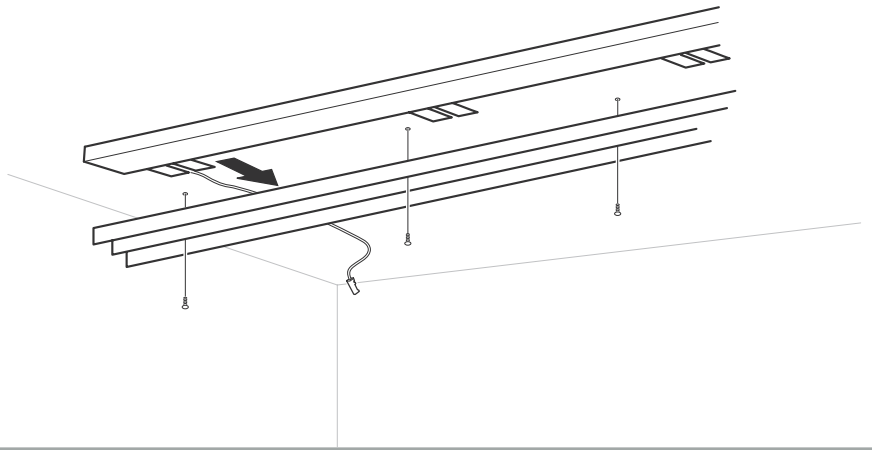
**Mjukstängning**  
Sober

1x 1x 1x 1x 1x 2x

Opal  
Rubin  
Sober

**Belysning**  
Tynaria led 25 / Tynaria led

1 2 3 4



2

